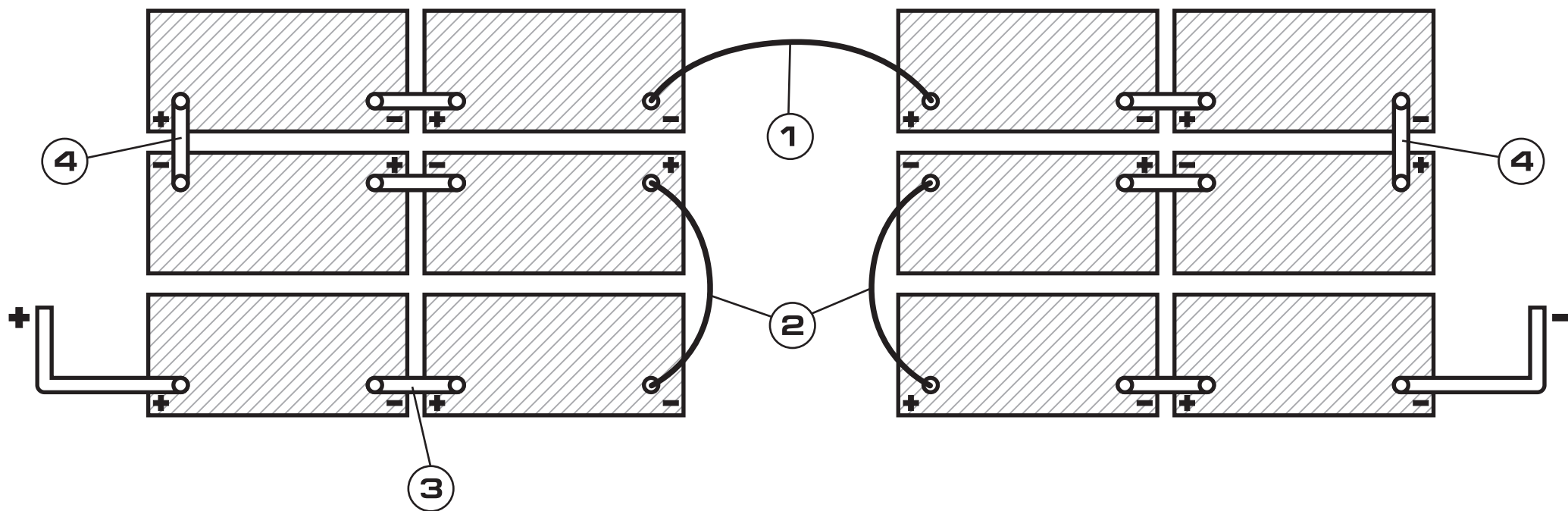


## СХЕМА ПОДКЛЮЧЕНИЯ АКБ 55ТН-150G-У2 НА ТЕПЛОВОЗАХ ЧМЭ 3Т



- 1 — перемычка гибкая 450 мм
- 2 — перемычки гибкие 250 мм
- 3 — перемычки 195x30x2 мм
- 4 — перемычки 150x30x2 мм