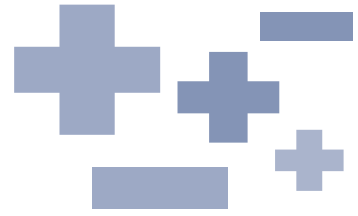


FIAMM

Industrial Batteries

ENDURLITE

XL



Области применения и Ключевые преимущества

- Аккумуляторные батареи серии XL - 12-ти вольтовые блоки с фронтальным исполнением выводов
 - Решетчатые пластины в сочетании с гелевым электролитом обеспечивают продолжительный срок эксплуатации в циклическом режиме
- Идеально подходят для:
- Использования в области телекоммуникаций
 - Применения в регионах с нестабильным электропитанием
- Устойчивы к глубокому разряду
 - Фронтальное исполнение выводов позволяет снизить время установки и упрощает обслуживание
 - Подходят для установки в 23-х дюймовые стойки и шкафы (кроме 12XL205)
 - Особенность исполнения позволяет наиболее компактно разместить аккумуляторную систему
 - Могут быть укомплектованы системой дистанционного отвода газов (RVS) (опция)
 - Минимальные требования к обслуживанию - не требуют долива воды, низкое газовыделение
 - Полностью пригодны к переработке

Соответствие стандартам

- DIN 43539T5 – глубокий разряд
- IEC 60896 21-22 – методы испытаний и требования к VRLA аккумуляторам
- BS 6290 часть 4 – классификация VRLA аккумуляторов
- Eurobat “Long Life” – срок службы 12 лет и более
- Признано UL

Производственные стандарты FIAMM

- ISO 9001 Система менеджмента качества
- ISO 14001 Система экологического менеджмента
- OHSAS 18001 Охрана труда и здоровья

Технические характеристики

- Толстые решетчатые пластины пастированного типа из высококачественного сплава свинца, олова и кальция, устойчивые к коррозии, с высокими эксплуатационными характеристиками
- Электролит связан структурно в виде геля и полностью заполняет пространство между пластинами
- Сепараторы выполнены из высокопористого материала, обладающего низким внутренним сопротивлением
- Корпус изготовлен из огнеупорного пластика ABS IEC 707 FV0
- Толщина стенок корпуса и крышки батареи позволяет выдерживать значительные механические нагрузки
- Клеммы типа Female M8 обеспечивают отличный контакт, высокую токопроводимость и легкость монтажа
- Встроенные пламегасители удаляют избыток газов и предотвращают попадание искр и пламени внутрь батареи
- Предохранительные клапаны срабатывают при низком внутреннем давлении
- Для решений с повышенными требованиями по газовыделению батареи могут быть оснащены системой дистанционного отвода газов RVS (опция)



ENDURLITE

XL

Серия XL FIAMM

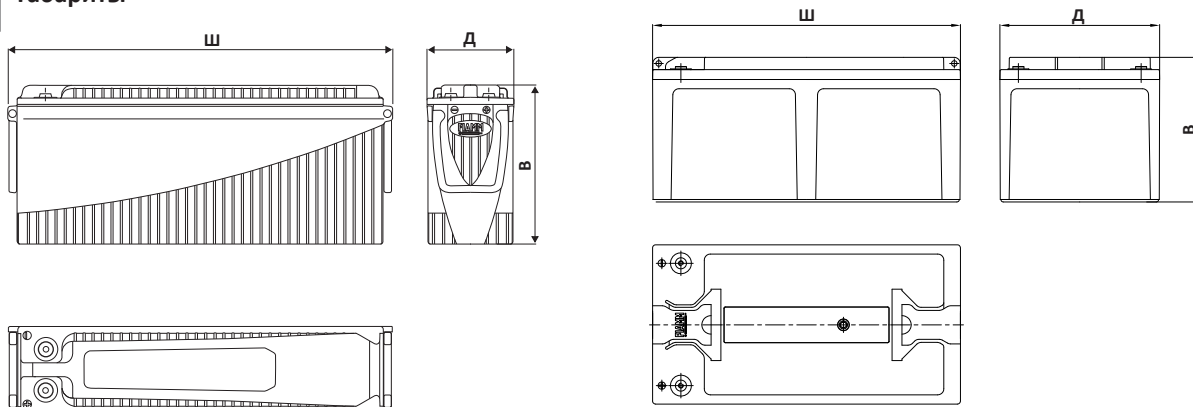
Тип батареи	Номинальное напряжение (В)	Емкость (Ач) при 20°C	Ток короткого замыкания (А)	Внутреннее сопротивление (мОм)	Габариты (мм)			Вес (кг)	Выходы
		10 час до 1,80 В/эл	IEC 60896 21-22	IEC 60896 21-22	Д.	Ш.	В.		
12 XL 105	12	100	2253	5,53	126	558	230	38,1	Female M8
12 XL 125	12	120	2144	5,82	126	558	270	44,9	Female M8
12 XL 155	12	150	2519	4,97	126	558	320	54,8	Female M8
12 XL 205	12	200	3611	3,44	260	500	235	73,9	Female M8

Примечание: Габариты аккумуляторов могут отличаться от указанных в таблице в пределах +2 мм

Разряд постоянным током при 20°C

Тип батареи	Номинальная емкость (Ач) 10 часов до 1,8 В/эл при 20°C	Время разряда (часов) / конечное напряжение (В)							
		0,5 1,65 В/эл.	1 1,65 В/эл.	2 1,70 В/эл.	3 1,75 В/эл.	4 1,75 В/эл.	5 1,80 В/эл.	8 1,80 В/эл.	10 1,80 В/эл.
12 XL 105	100	99	60,2	36,0	24,9	19,8	16,5	11,7	10,0
12 XL 125	120	119	72,2	43,2	29,9	23,7	19,5	14,0	12,0
12 XL 155	150	149	90,3	54,0	37,4	29,7	24,4	17,5	15,0
12 XL 205	200	198	120	72,0	49,8	39,6	32,5	23,4	20,0

Габариты



Электрические характеристики

- ⊕ Напряжение поддерживающего заряда при 20°C : 2,25 В/эл.
- ⊕ Ускоренный заряд: максимальное напряжение 2,35 В/эл, максимальный ток 0,25xС₁₀ (А)
- ⊕ Температурная компенсация в поддерживающем заряде: -2,5mВ/°C/элемент

FIAMM оставляет за собой право изменения или исправления без уведомления любых сведений или деталей, содержащихся в данном документе XL_EMEA_2012_04_10

FIAMM S.p.A.
Industrial Batteries
www.fiamm.com
email:info.standby@fiamm.com



Industrial Batteries